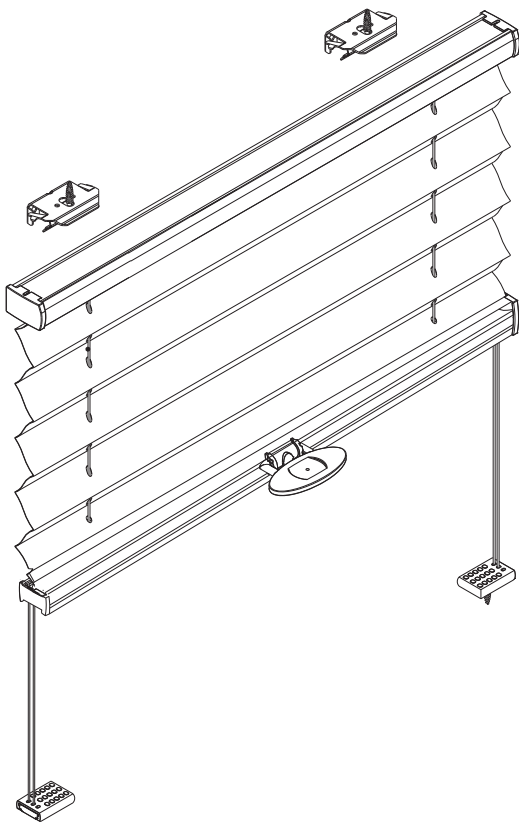


## Montering Tak / Nisje [R1]

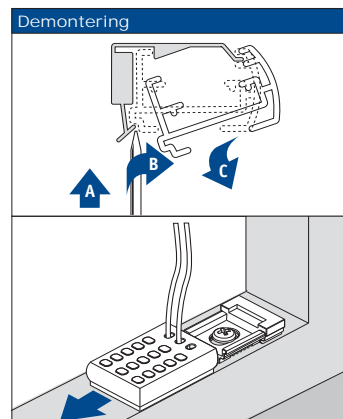
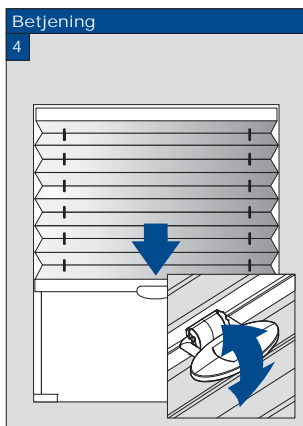
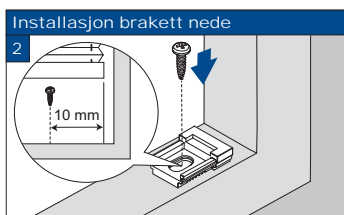
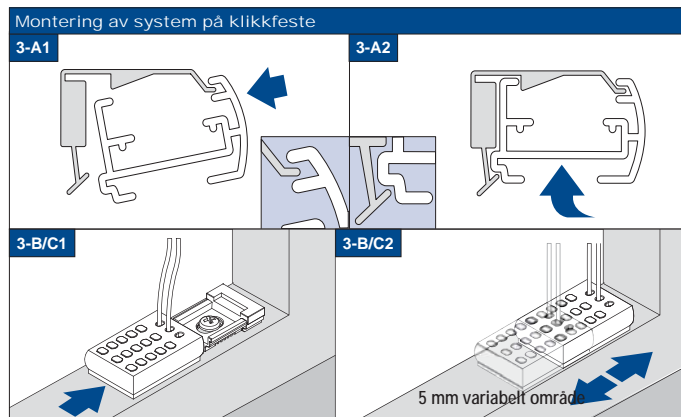
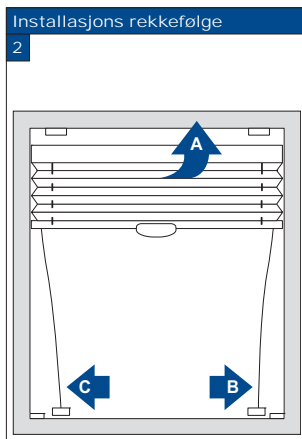
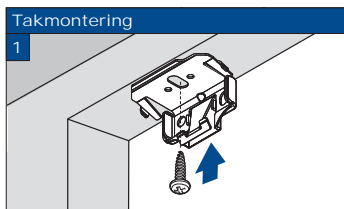
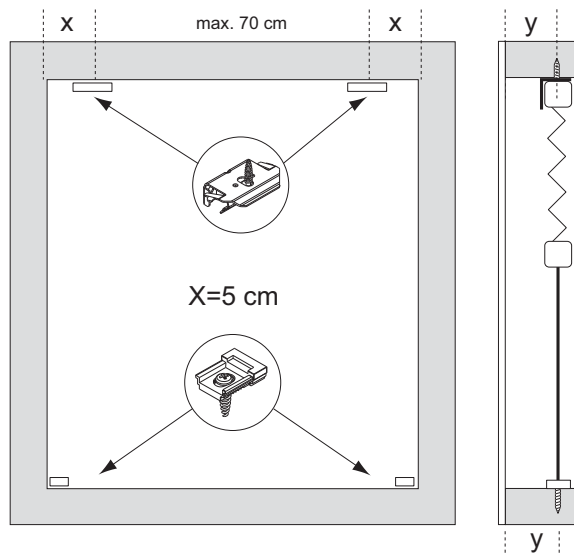
- Produktet må ikke skades når man benytter skarp kniv til å åpne pakken!
- Monterings skruer: Benytt en str-2 skrutrekker (POZIDRIVE) eller benytt en elektrisk drill med svakest styrke
- Demontering: Benytt en flat skrutrekker med bredde maks 6 mm .
- Benytt kun originale skruer som følger med, dette for å motvirke funksjonsfeil pga store skruheder.

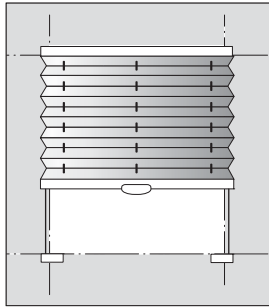
## Modell

DB10  
DB15



Systembredde	Antall deler		
0 - 80 cm	2	2	4
81 - 150 cm	3	2	5



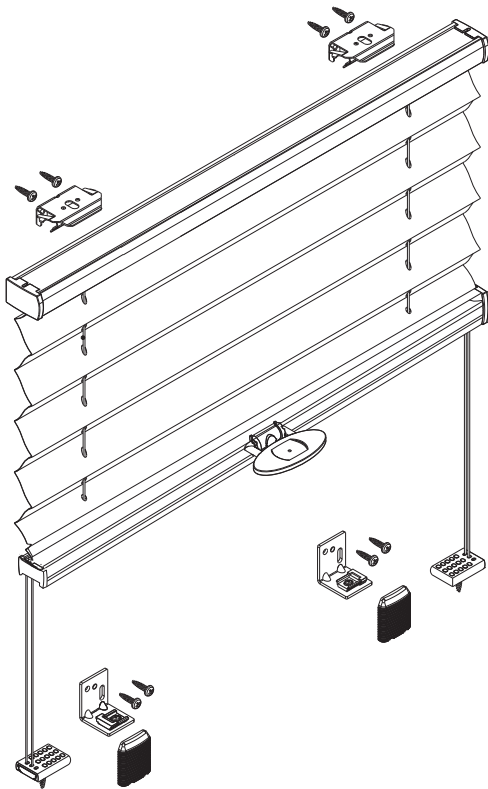


## Montering vegg / vindusramme [F1]

- Produktet må ikke skades når man benytter skarp kniv til å åpne pakken!
- Monterings skruer: Benytt en str-2 skrutrekker (POZIDRIVE) eller benytt en elektrisk drill med svakest styrke
- Demontering: Benytt en flat skrutrekker med bredde maks 6 mm .
- Benytt kun originale skruer som følger med, dette for å motvirke funksjonsfeil pga store skruhoder.

## Modell

DB10  
DB15



Systembredde	Antall deler					
0 - 80 cm	2	2	2	2	8	2
81 - 150 cm	3	2	2	2	10	2

