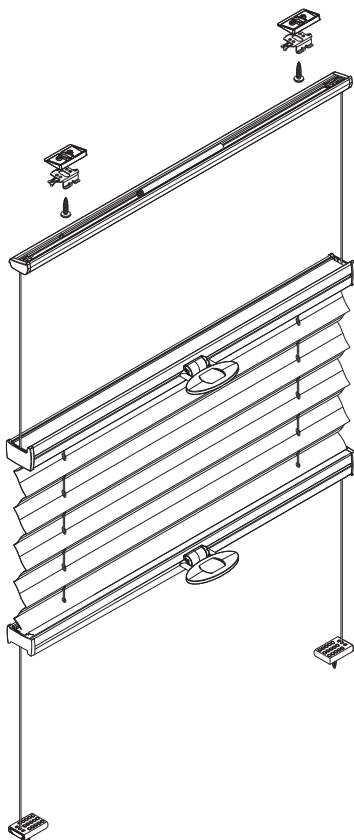


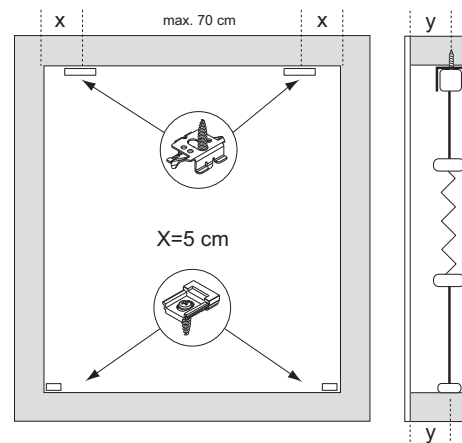
Montering Tak / Nisje [R1]

- Produktet må ikke skades når man benytter skarp kniv til å åpne pakken!
- Monterings skruer: Benytt en str-2 skrutrekker (POZIDRIVE) eller benytt en elektrisk drill med svakest styrke
- Demontering: Benytt en flat skrutrekker med bredde maks 6 mm .
- Benytt kun originale skruer som følger med, dette for å motvirke funksjonsfeil pga store skruhoder.

Modell
BB20



Systembredde	Antall deler				
0 - 80 cm	2	2	2	2	4
81 - 150 cm	3	3	3	2	5



Takmontering

1

Kile (11°) for vindusrammer med helning

1A

Installasjons rekkefølge

3

Montering av system på klikkfeste

3-A1

3-A2

3-B/C 1

3-B/C 2

5 mm variabelt område

Installasjon brakett nede

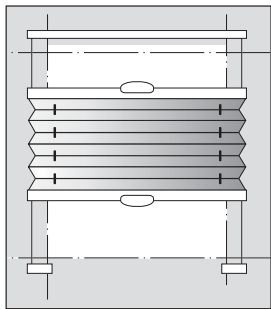
2

10 mm

Betjening

4

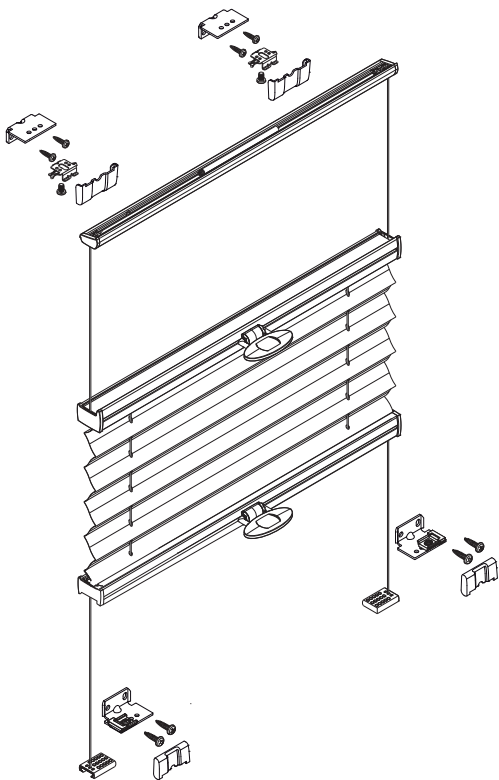
Demontering



Montering vegg / vindusramme [F1]

- Produktet må ikke skades når man benytter skarp kniv til å åpne pakken!
- Monterings skruer: Benytt en str-2 skrutrekker (POZIDRIVE) eller benytt en elektrisk drill med svakest styrke
- Demontering: Benytt en flat skrutrekker med bredde maks 6 mm .
- Benytt kun originale skruer som følger med, dette for å motvirke funksjonsfeil pga store skruhoder.

Modell
BB20



Systembredde	Antall deler					
0 - 80 cm						
81 - 150 cm						

