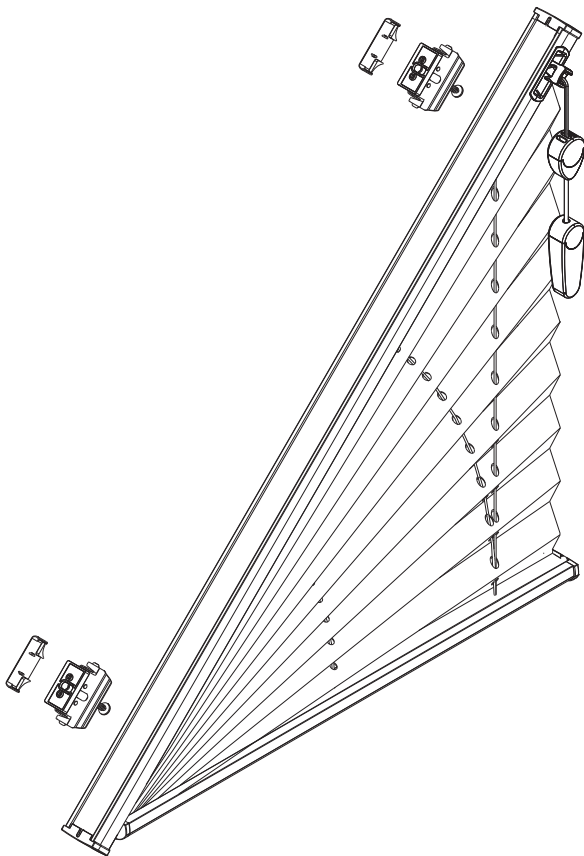


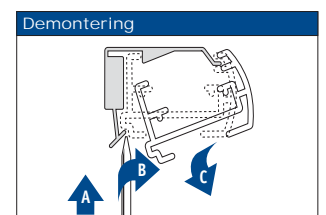
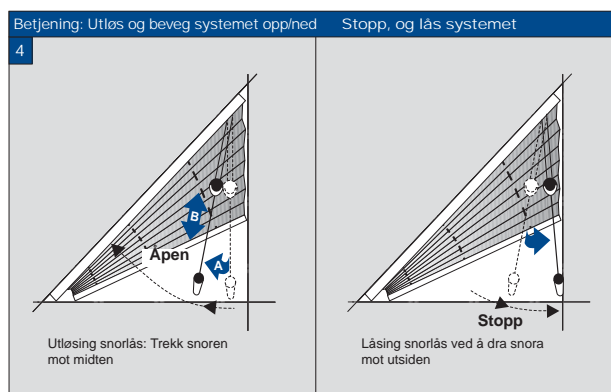
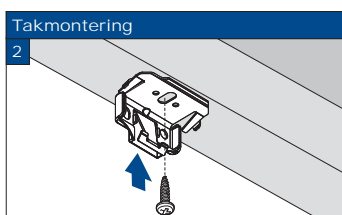
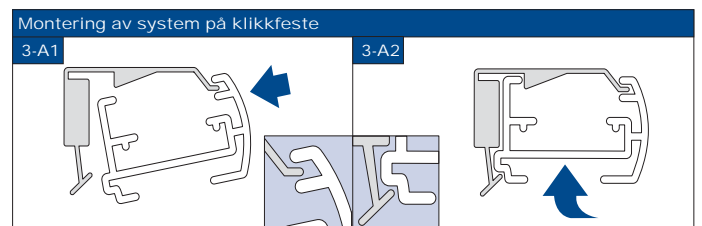
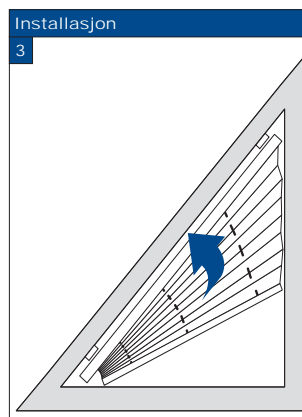
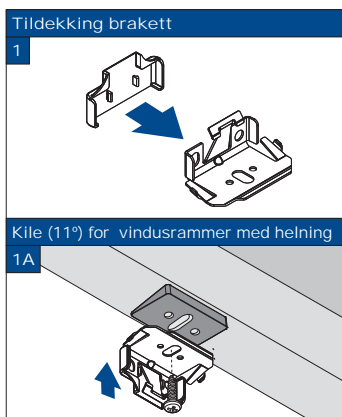
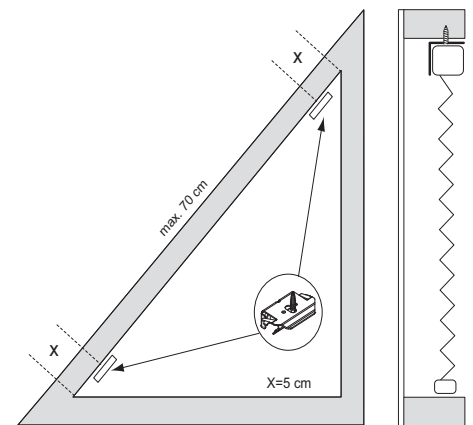
Montering Tak / Nisje [R1]

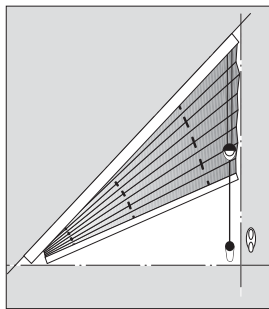
- Produktet må ikke skades når man benytter skarp kniv til å åpne pakken!
- Monterings skruer: Benytt en str-2 skrutrekker (POZIDRIVE) eller benytt en elektrisk drill med svakest styrke
- Demontering: Benytt en flat skrutrekker med bredde maks 6 mm .
- Benytt kun originale skruer som følger med, dette for å motvirke funksjonsfeil pga store skruhoder.

Modell
A070
1° - 50°



Systembredde	Antall deler			
0 - 55 cm	2	2	2	2
56 - 100 cm	3	3	3	3
101 - 145 cm	4	4	4	4
146 - 190 cm	5	5	5	5
191 - 230 cm	6	6	6	6

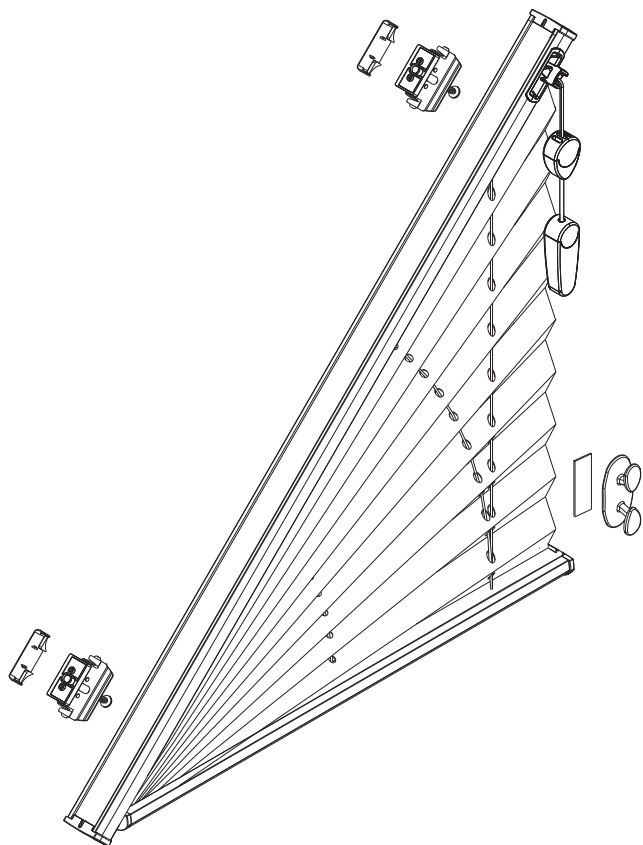




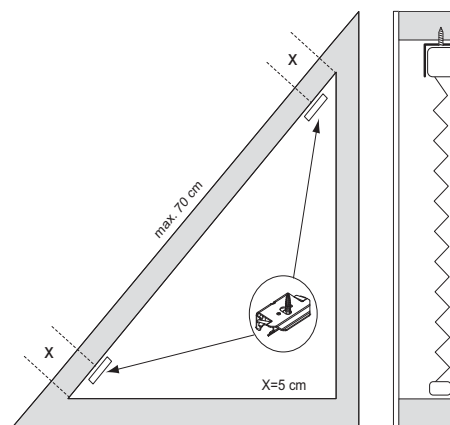
Montering Tak / Nisje [R1]

- Produktet må ikke skades når man benytter skarp kniv til å åpne pakken!
- Monterings skruer: Benytt en str-2 skrutrekker (POZIDRIVE) eller benytt en elektrisk drill med svakest styrke
- Demontering: Benytt en flat skrutrekker med bredde maks 6 mm .
- Benytt kun originale skruer som følger med, dette for å motvirke funksjonsfeil pga store skruhoder.

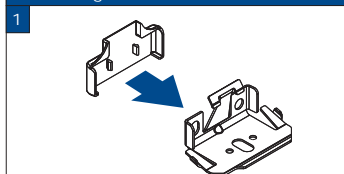
Modell
A070
>50°



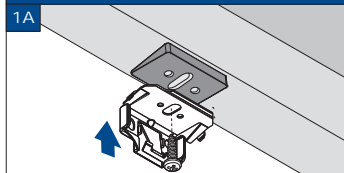
Systembredde	Antall deler				
0 - 55 cm	2	2	2	1	3
56 - 100 cm	3	3	3	1	4
101 - 145 cm	4	4	4	1	5
146 - 190 cm	5	5	5	1	6
191 - 230 cm	6	6	6	1	7



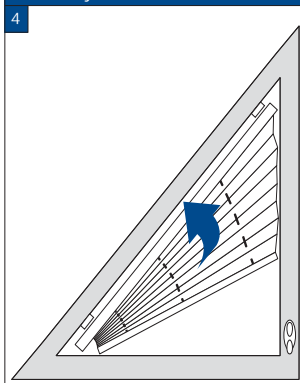
Tildekning brakett



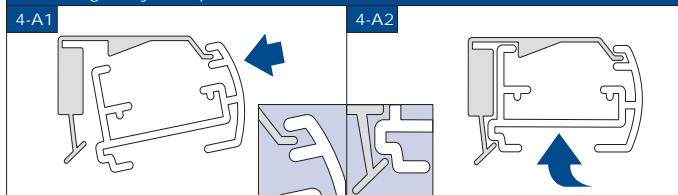
Kile (11°) for vindusrammer med helning



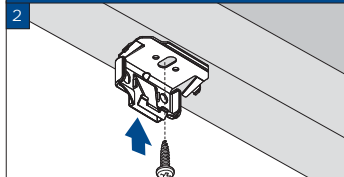
Installasjon



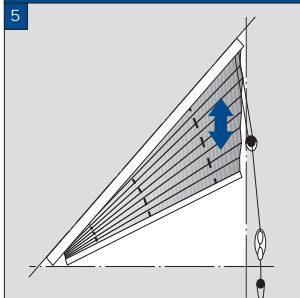
Montering av system på klikkfeste



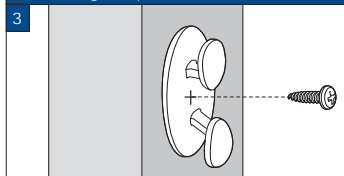
Takmontering



Betjening: Utløs og beveg systemet opp/ned

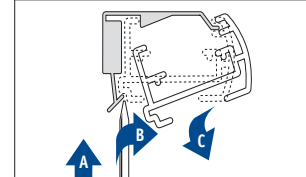


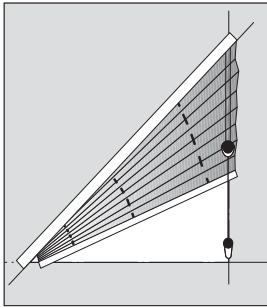
Montering haspel



Fest snoren rundt haspel

Demontering



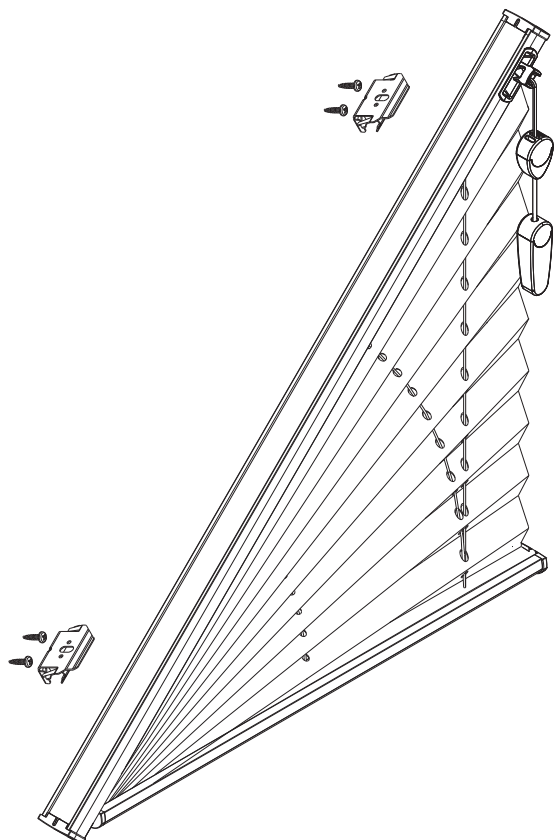


Montering vegg / vindusramme [F1]

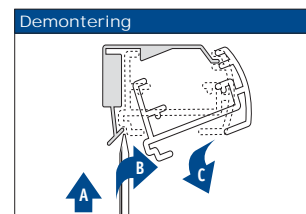
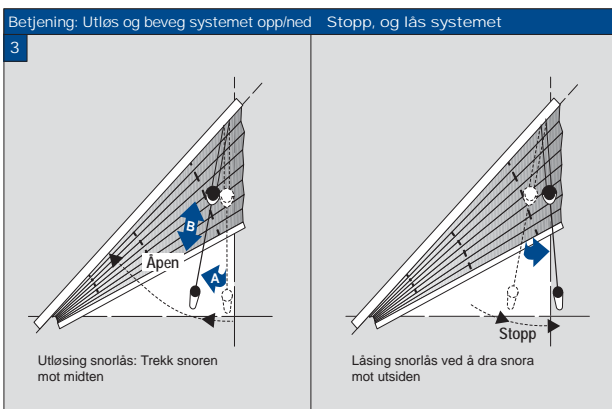
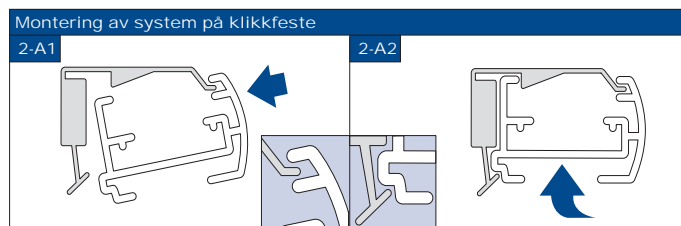
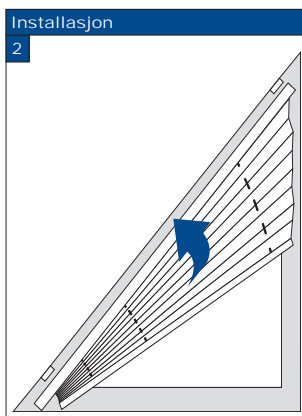
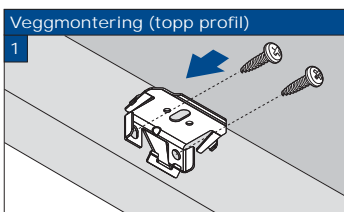
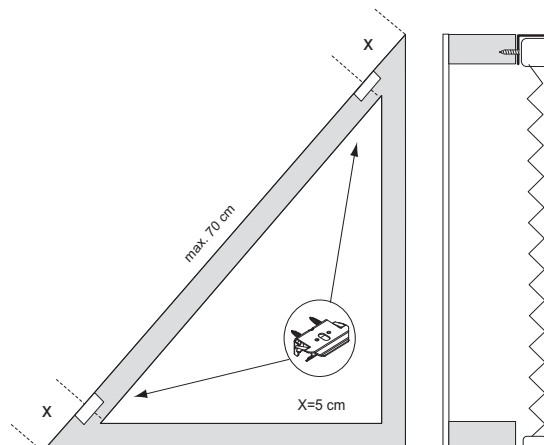
- Produktet må ikke skades når man benytter skarp kniv til å åpne pakken!
- Monterings skruer: Benytt en str-2 skrutrekker (POZIDRIVE) eller benytt en elektrisk drill med svakest styrke
- Demontering: Benytt en flat skrutrekker med bredde maks 6 mm .
- Benytt kun originale skruer som følger med, dette for å motvirke funksjonsfeil pga store skruhoder.

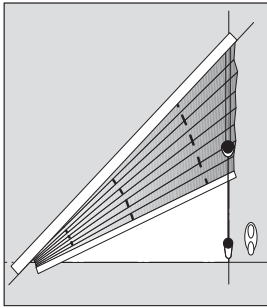
Modell

A070
1° - 50°



Systembredde	Antall deler	
0 - 55 cm	2	4
56 - 100 cm	3	6
101 - 145 cm	4	8
146 - 190 cm	5	10
191 - 230 cm	6	12

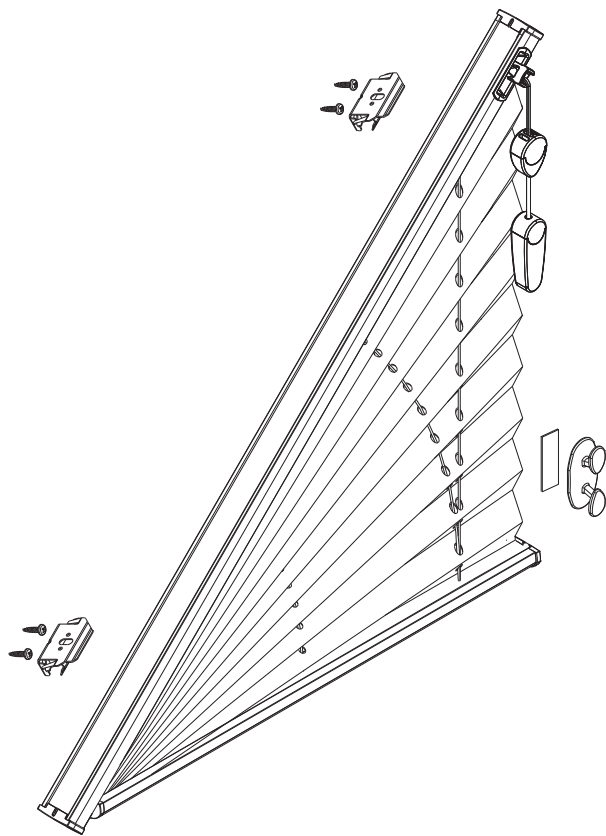




Montering vegg / vindusramme [F1]

- Produktet må ikke skades når man benytter skarp kniv til å åpne pakken!
- Monterings skruer: Benytt en str-2 skrutrekker (POZIDRIVE) eller benytt en elektrisk drill med svakest styrke
- Demontering: Benytt en flat skrutrekker med bredde maks 6 mm .
- Benytt kun originale skruer som følger med, dette for å motvirke funksjonsfeil pga store skruhoder.

Modell
A070
>50°



Systembredde	Antall deler		
0 - 55 cm	2	1	5
56 - 100 cm	3	1	7
101 - 145 cm	4	1	9
146 - 190 cm	5	1	11
191 - 230 cm	6	1	13

