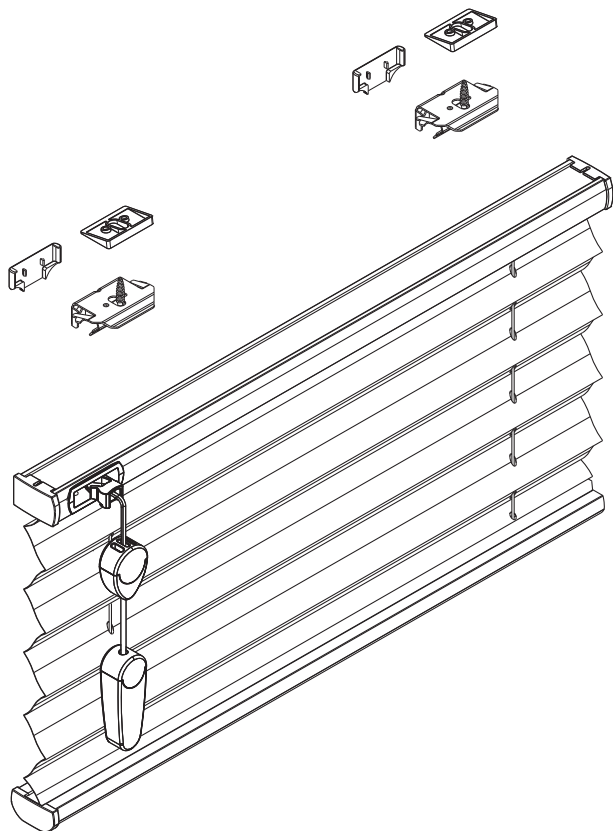


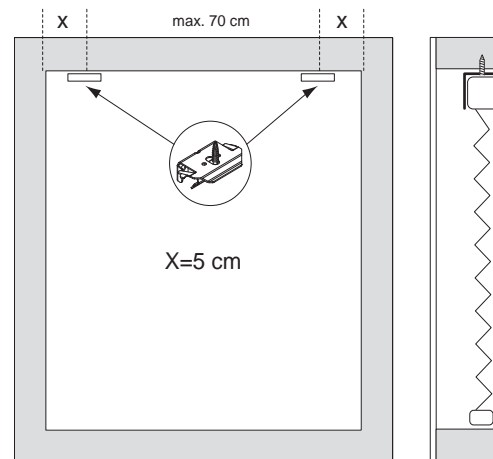
## Montering Tak / Nisje [R1]

- Produktet må ikke skades når man benytter skarp kniv til å åpne pakken!
- Monterings skruer: Benytt en str-2 skrutrekker (POZIDRIVE) eller benytt en elektrisk drill med svakest styrke
- Demontering: Benytt en flat skrutrekker med bredde maks 6 mm .
- Benytt kun originale skruer som følger med, dette for å motvirke funksjonsfeil pga store skruheder.

**Modell**  
**A010**



Systembredde	Antall deler			
0 - 80 cm	2	2	2	2
81 - 150 cm	3	3	3	3
151 - 220 cm	4	4	4	4
221 - 230 cm	5	5	5	5



**Tildekning brakett**

1

Kile (11\*) for vindusrammer med helning

1A

**Installasjon**

3

**Montering av system på klikkfeste**

3-A1

3-A2

**Takmontering**

2

**Betjening: Utløs og beveg systemet opp/ned**

4

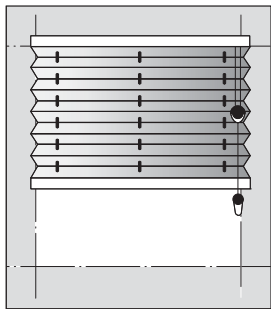
Åpen

Stopp

Utløsning snorlås: Trekk snoren mot midten

Låsning snorlås ved å dra snora mot utsiden

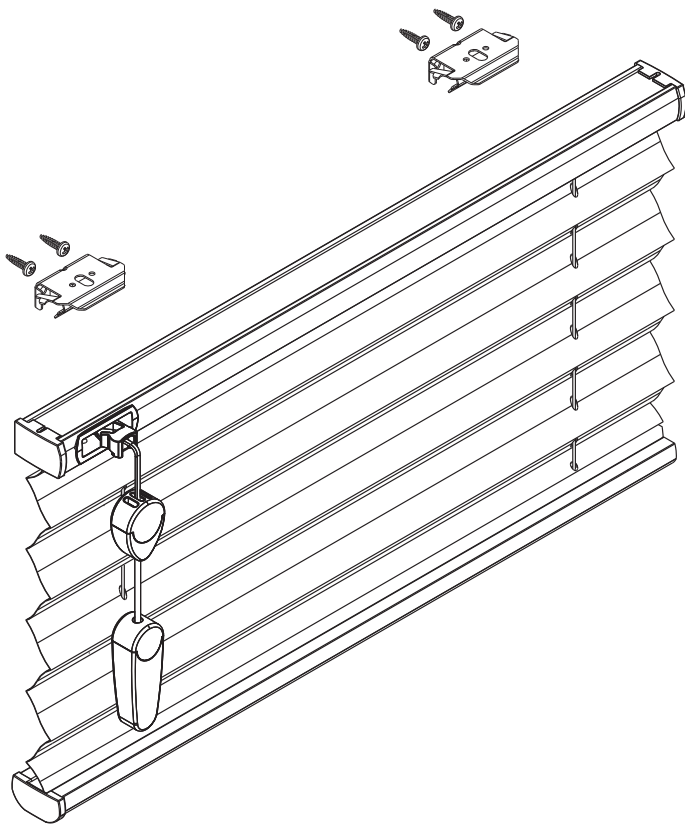
**Demontering**





## Montering vegg / vindusramme [F1]

- Produktet må ikke skades når man benytter skarp kniv til å åpne pakken!
- Monterings skruer: Benytt en str-2 skrutrekker (POZIDRIVE) eller benytt en elektrisk drill med svakest styrke
- Demontering: Benytt en flat skrutrekker med bredde maks 6 mm .
- Benytt kun originale skruer som følger med, dette for å motvirke funksjonsfeil pga store skruheder.

**Modell**  
**A010**



Systembredde	Antall deler	
0 - 80 cm		
81 - 150 cm	2	4
151 - 220 cm	3	6
221 - 230 cm	4	8
	5	10

