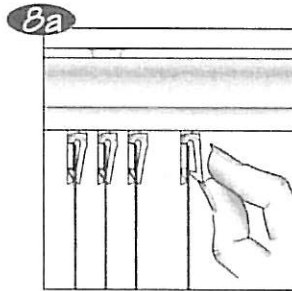


**Demontering**

**8a Fjerning av lamellene.**

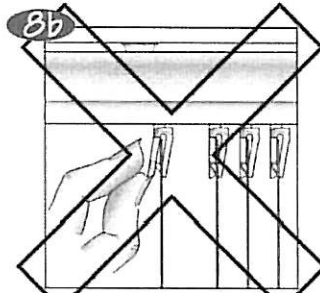
Fjern først koblingskjede i bunnen hvis disse er montert

Losne lamellene ved å åpne kroken forsiktig med tommelen som vist på tegning 8 a.



**OBS.**

Gjør kun dette med den siden som har mothaken. Ikke slik som vist på tegning 8 b.

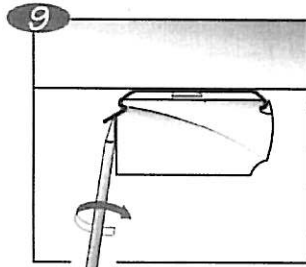


**9. Toppskinnen**

Sett en skrutrekker mellom skinna og leppen på klipset (i bakkant av skinna) Vri skrutrekkeren til skinna løsner.

**OBS.**

Løsne skinnen fra sidene og inn mot midten, slik at det feste som sitter i senter blir det siste du løsner



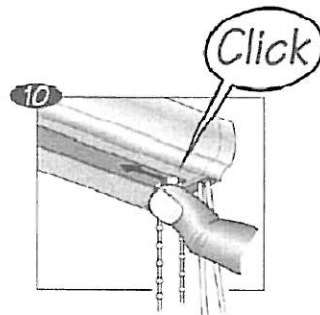
**Rengjøring**

**10. Rengjøring av vindu**

Det er lettere å vaske vinduet hvis lamellene er skjøvet til side.

Trykk på endestoppen slik at hele pakket løsner. (se tegning 10) Skyv så hele lamellpakket til den andre siden av skinnen.

Etter rengjøringen dra lamellene tilbake med betjeningsnoren. Trykk så endestoppen tilbake på plass.



**Monterings- og betjeningsinstruks for Vista lamellgardiner.**

**STANDARD MONTERING**

Vista lamellgardin er levert med et sett festebraketter eller forlengingsbeslag, hvis dette er bestilt, koblingskjede og bunnveker (avhengig av modell).

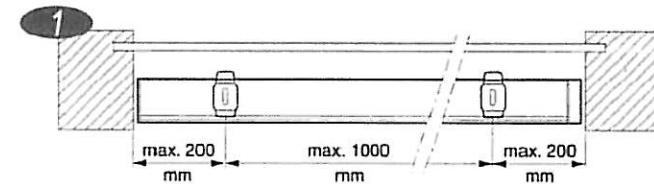
**Generell informasjon**

Vennligst les denne monterings og betjeningsinstruksen nøye. Vi kan ikke ta ansvar for produkt som ikke er installert eller betjent riktig.

**1. Plassering av festene**

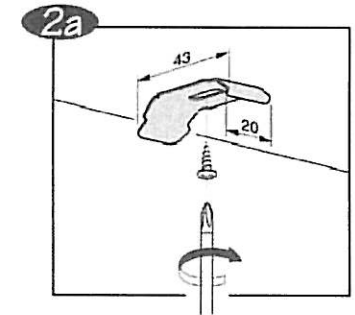
Merk riktig plassering av festene. Ta hensyn til max-målene på tegning 1.

Velg en slik plassering at produktet ikke kommer i konflikt med håndtak til vindu eller dører, eller andre utstående elementer.



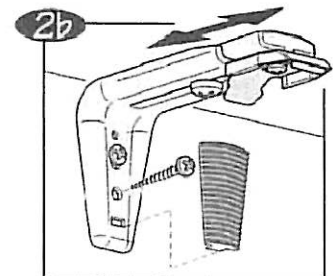
**2a.**

Monteringsklipset kan festes rett opp i tak/nisje, mens forlengingsbeslaget kan festes på vegg/nisje.



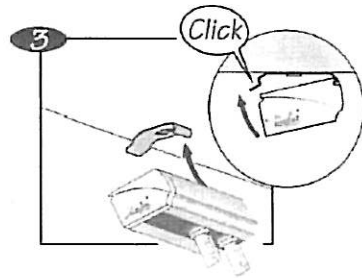
**2b.**

Forlengingsbeslaget består av en veggbrakett og et spor som monteringsklipset er festet til. Juster klipset til ønsket posisjon og skru godt fast.

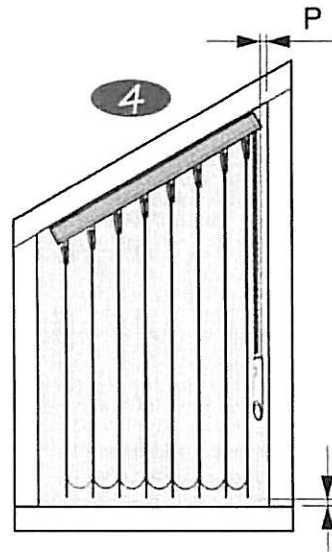


Vista

**3. Festing av toppskinnen**  
Trykk toppskinnen på plass ved å feste fronten først for deretter å presse skinnen fast i bakkant.



**4. Festing av skrå toppskinne**  
Det er viktig at skrå skinner blir plassert riktig i nisjen. For eksempel, hvis lamellene henger for nær vinduskarmen eller avstanden mellom lamellen og gulvet/karmen er for stor på en side, skyldes dette vanligvis fordi avstanden P (se tegning) ikke er riktig. P er distansen mellom enden på toppskinna og karmen.



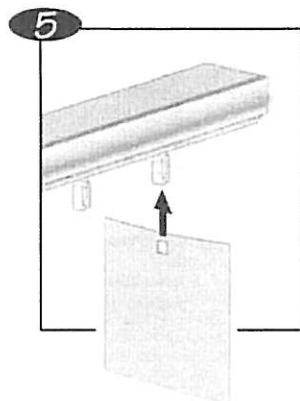
Ved å flytte skinnen noe til siden slik at P blir korrigert vil avstanden mellom lamellene og gulvet/karmen bli endret.

Installasjon og betjeningsinstruks

**5. Festing av lamellene**

Vend lamellkrokene med kulekjedet slik at de står rett i forhold til toppskinnen. Putt lamellene en og en inn i krokene til de klikker på plass.

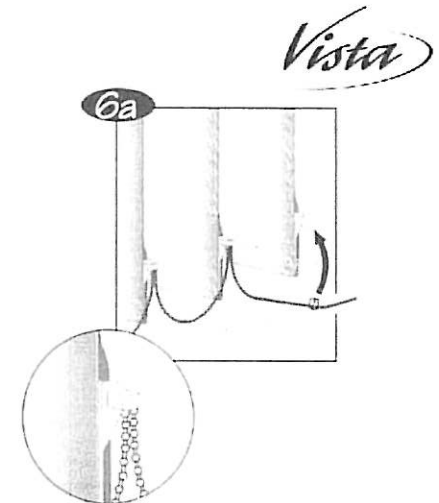
**OBS:** Ved tekstillameller se til at stingene/skjøten er på samme side på alle lamellene



**6a. Koblingskjede**

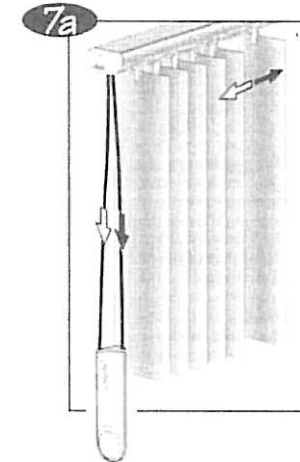
Tekstillameller:

Sett på kjede for å koble sammen lamellene. (se tegning)



**Betjening**

**7a Betjeningsnor**  
Åpning og lukking av lamellgardinen skjer med betjeningssnoren.



**7b Kulekjede**

Kulekjede brukes til å vende lamellene.

Hvis ikke alle lamellene vender likt, kan dette lett justeres. Dra hardt i kulekjede. Det vil høres en raspende lyd. Gjør det samme den andre veien. Lamellene skal nå være justert.

