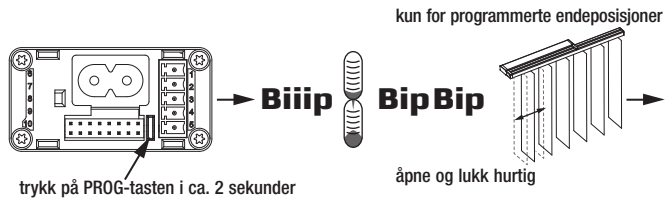


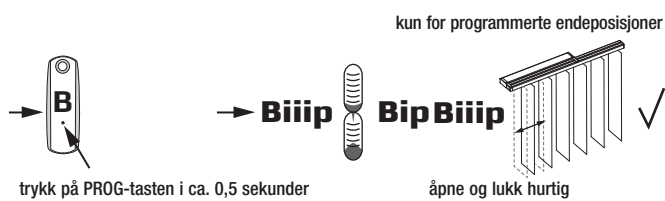
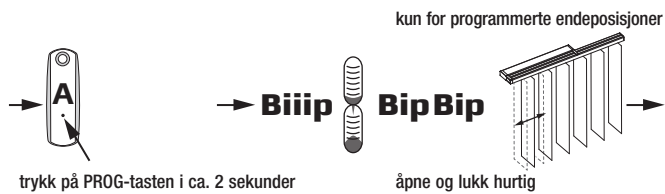
## 1. Innledende programmering av en RTS-radiosender

Δ! PROG-knappen for driver-elektronikken må brukes.



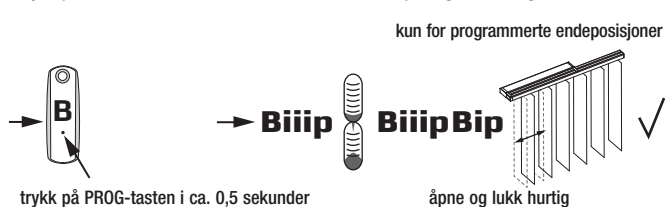
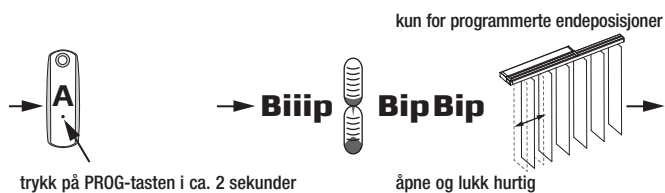
## 2. Programmering av en annen RTS-radiosender

Δ! Bruk av en radiosender i en drivenhet som allerede er programmert.

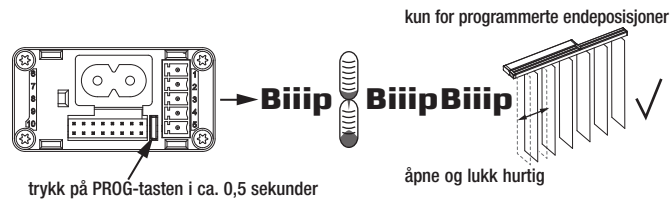


## 3. Avprogrammering av en RTS-radiosender

Δ! Bruk av en radiosender i en drivenhet som allerede er programmert.



## 4. Avbryte programmeringsfunksjon



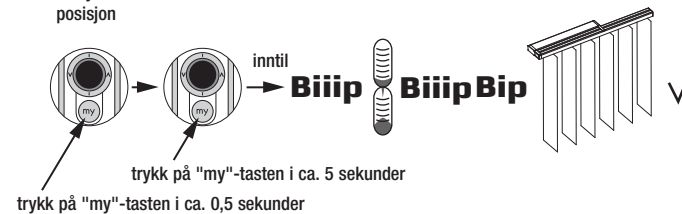
## 5. Programmering av "my"-posisjon

flytt til den nye "my"-posisjonen med knappene OPP eller NED.

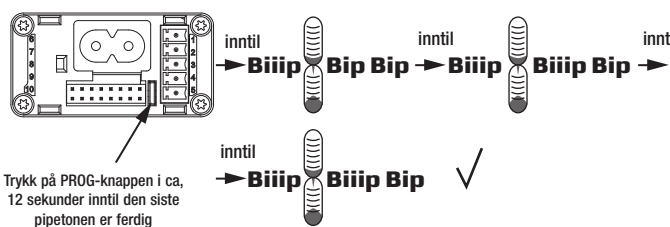


## 6. Slette en "my"-posisjon

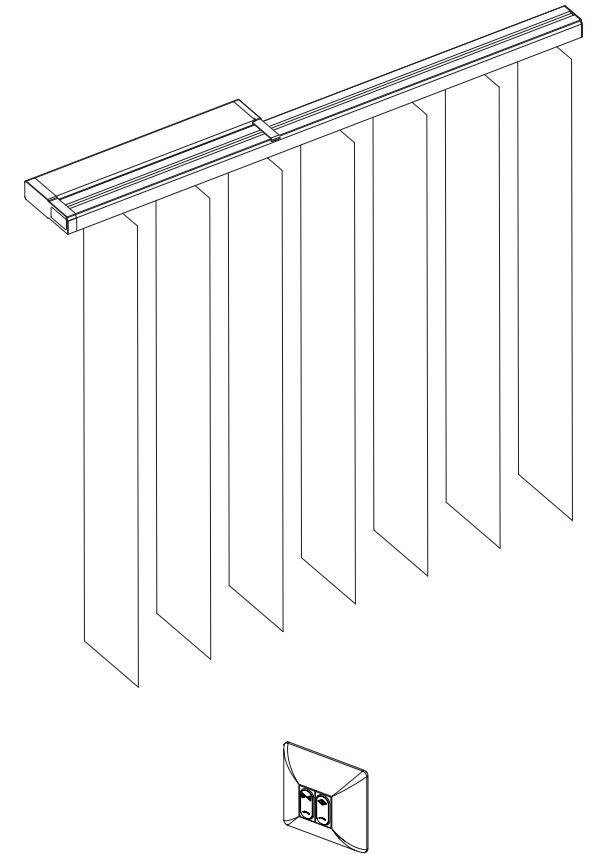
flytt til "my"-posisjon



## 7. Slette alle innstillinger



## IQ2-motor - elektrisk installasjon



## Kjære kunde!

IQ2-motorløsningen gir større intelligens. I tillegg til den velkjente funksjonen med sideveisbevegelse av lamellene og 180° rotasjon er IQ2-motor utstyrt med flott dekor og en funksjon for umiddelbar stopp. Overlastregistrering til maksimal sikkerhet. Versjonen med en integrert RTS-mottaker optimerer kompatibilitet med Somfy.

Din  
produsent  
av lameller

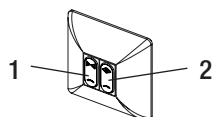
Informasjon om installasjon er å finne i heftet “Installasjon – drift – pleie”. Her beskrives installasjonsprosedyrene i nærmere detalj.

## Elektrisk installasjon

**Δ ADVARSEL Δ**  
230 V-installasjoner må kun utføres av autorisert elektriker.

## Drift/vedlikehold

Styrebryter



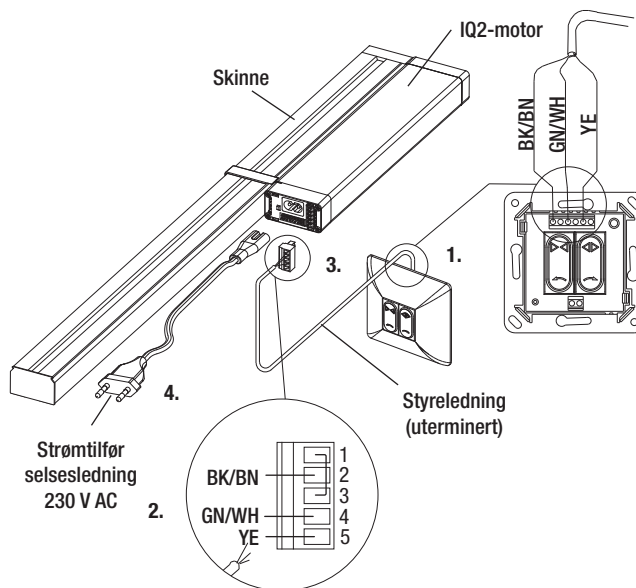
Vertikalsystemet med motor styres av en styrebryter og/eller fjernkontroll.

Lamellene lukkes og åpnes ved å trykke på tastene 1 og 2. Motoren er i tillegg utstyrt med en automatisk funksjon som gjør at den kan flyttes til endeosisjonen. Et kort trykk på tasten igjen avbryter modus for automatisk styring.

Motorsystemet er vedlikeholdsfritt.

## Styrebryter med klemlist

**Δ Viktig!** Ikke sett på spenning før alt installasjonsarbeid er fullført.



**Δ Viktig!** Motoren må ikke fjernes fra skinnen.

### Fremgangsmåte ved installasjon

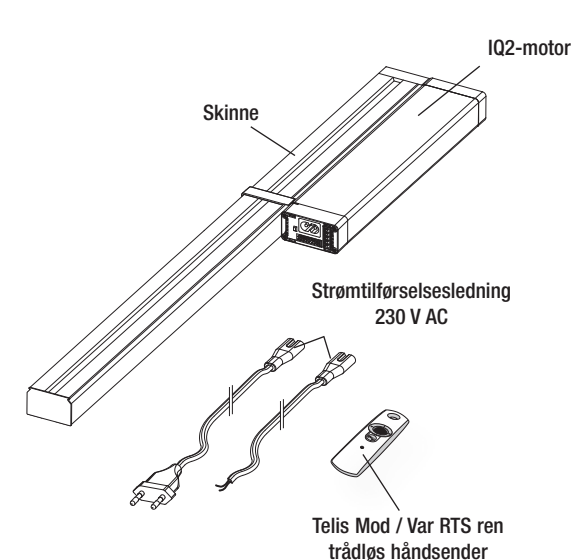
1. Koble styreledningen til klemmen i styrebryteren.
2. Koble styreledningen til klemmen i pluggen.
3. Koble styreledningen til motoren.
4. Opprett forbindelse med hovedforbindelsesledningen.

### Kabelfarger:

- BK - (svart) - (GND)
- BN - (brun) - (GND)
- GN - (grønn) - (lukke)
- WH - (hvit) - (lukke)
- YE - (gul) - (åpne)

Sett forbindelsesledninger - mellom klemme 1 + 3

**Δ Viktig!** Ikke sett på spenning før alt installasjonsarbeid er fullført.



**Δ Viktig!** Motoren må ikke fjernes fra skinnen.

### Fremgangsmåte ved installasjon

1. Opprett forbindelse med hovedforbindelsesledningen.
2. Programmering av Somfy-radiosender (se RTS-hurtigveiledning for IQ2-motor)