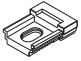

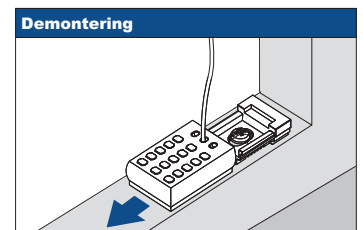
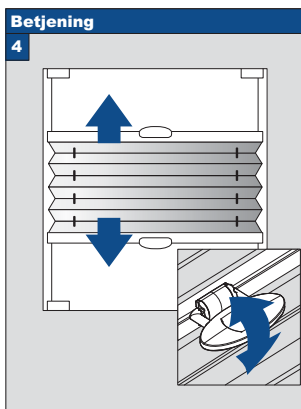
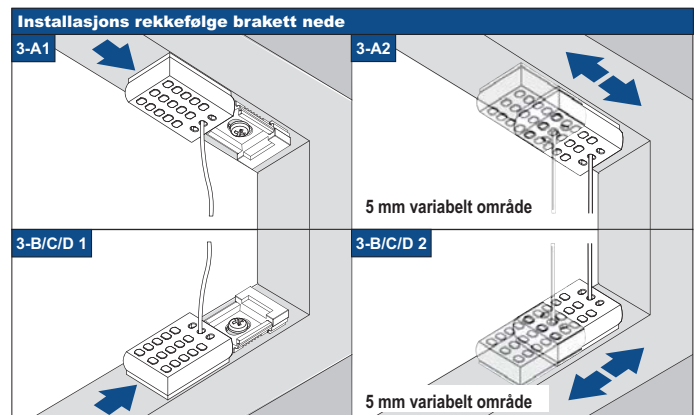
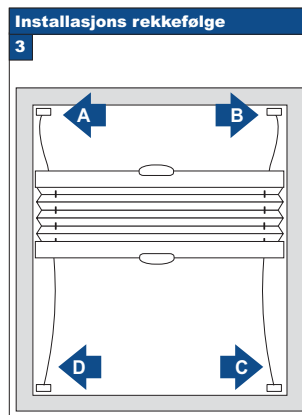
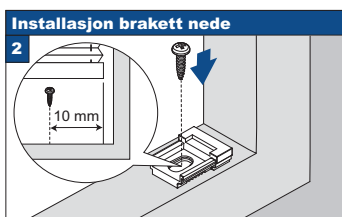
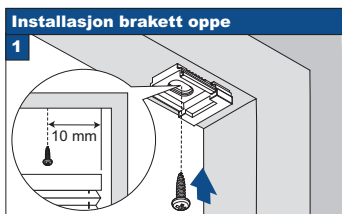
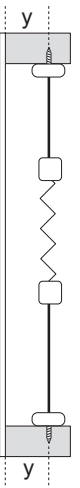
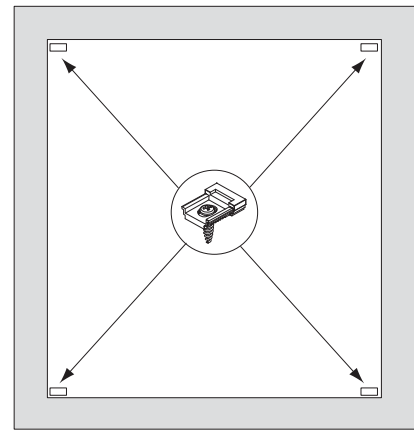
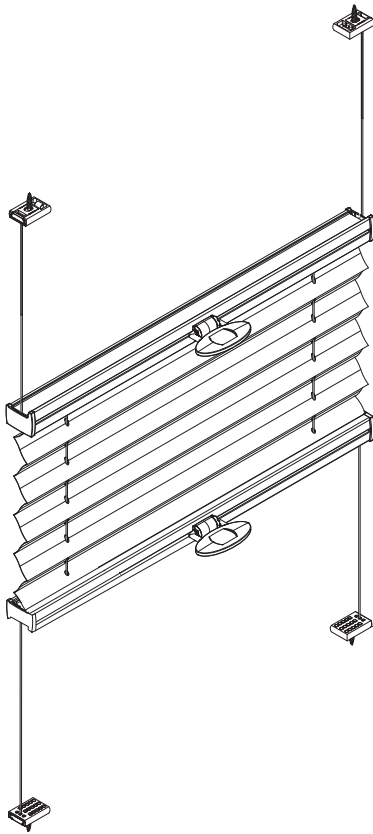


Montering Tak / Nisje [R1]

- Produktet må ikke skades når man benytter skarp kniv til å åpne pakken!
- Monterings skruer: Benytt en str-2 skrutrekker (POZIDRIVE) eller benytt en elektrisk drill med svakest styrke
- Demontering: Benytt en flat skrutrekker med bredde maks 6 mm .
- Benytt kun originale skruer som følger med, dette for å motvirke funksjonsfeil pga store skruhoder.

**Modell
BB24**

Systembredde	Antall deler	
0 - 128 cm		
	4	4



VALGFRI MONTERING - "MAGNET-FORSTERKER"

Om ønskelig kan man montere medfølgende metallhette over snorfestene. Disse holder gardinen hardere fast i toppen.
Fargen kan avvike fra bildet



-
1. Skyv hetten over snorfestet



-
2. Pass på at den ikke ligger over/klemmer snoren



-
3. Magneten i topplisten skal treffe metallhetten/snorfestet oppe om man har montert snorfestet riktig

