

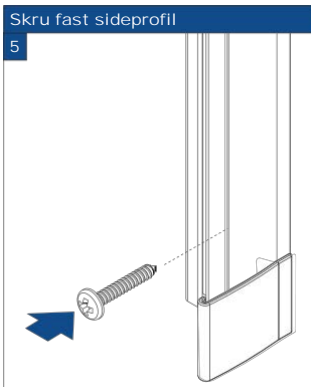
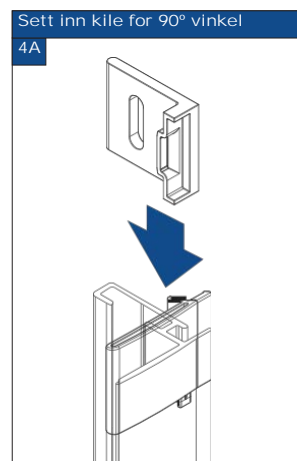
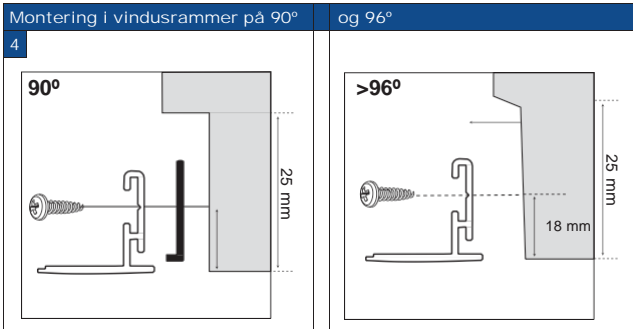
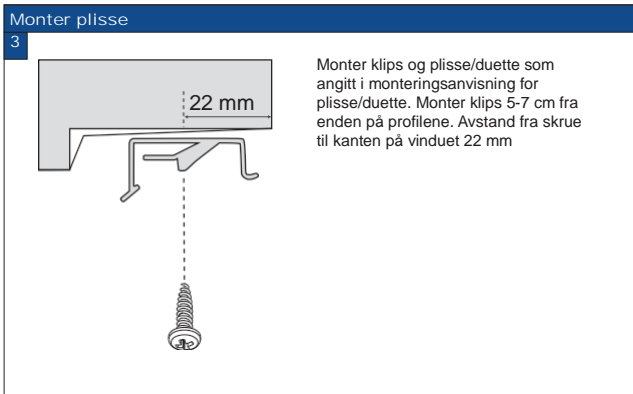
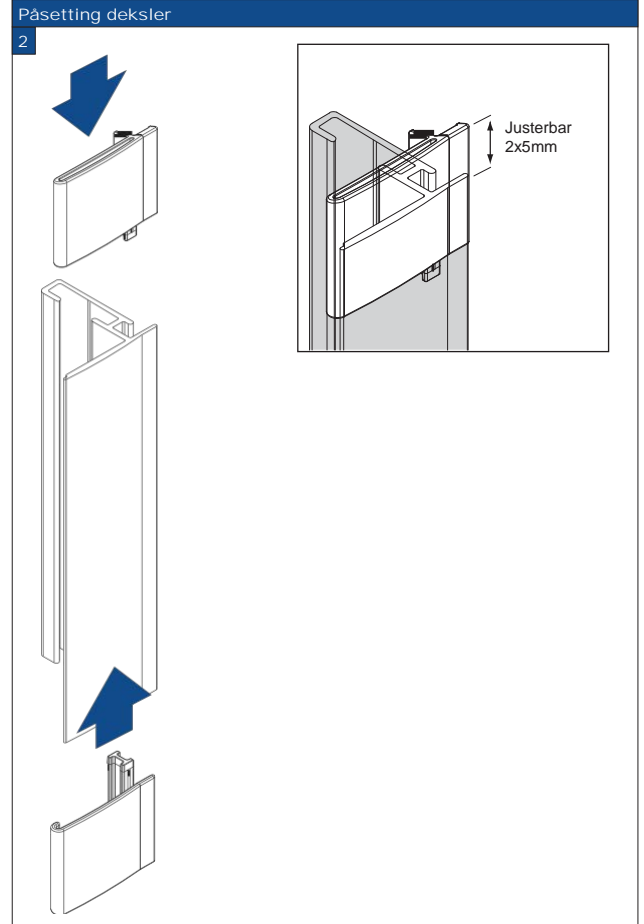
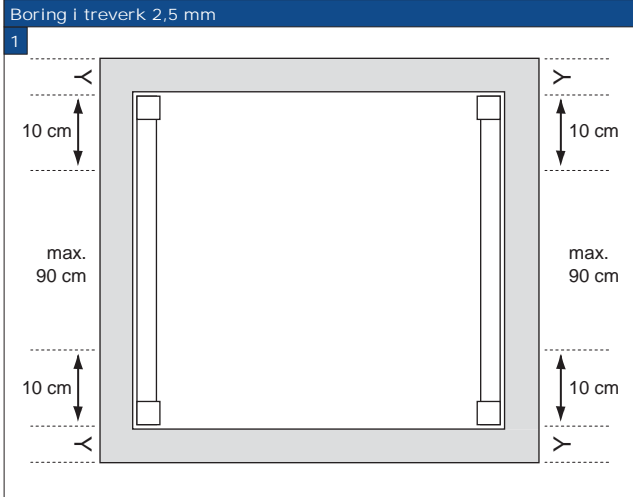
## Montering vegg / nisje

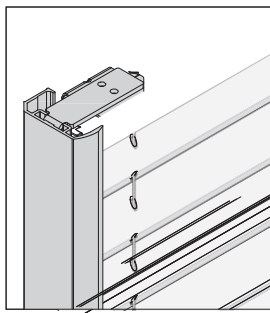
- Produktet må ikke skades når man benytter skarp kniv til å åpne pakken!
- Monterings skruer: Benytt en str-2 skrutrekker (POZIDRIVE) eller benytt en elektrisk drill med svakeste styrke
- Demontering: Benytt en flat skrutrekker med bredde maks 6 mm .
- Benytt kun originale skruer som følger med, dette for å motvirke funksjonsfeil pga store skruerhoder.

## Alternativ

### S1(L-Profil)

Monteres FØR gardinen





## Montering vegg / nisje

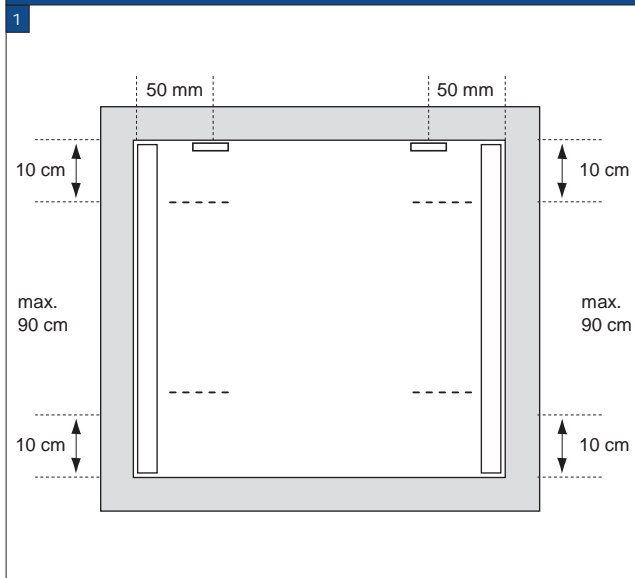
- Produktet må ikke skades når man benytter skarp kniv til å åpne pakken!
- Monterings skruer: Benytt en str-2 skrutrekker (POZIDRIVE) eller benytt en elektrisk drill med svakeste styrke
- Demontering: Benytt en flat skrutrekker med bredde maks 6 mm .
- Benytt kun originale skruer som følger med, dette for å motvirke funksjonsfeil pga store skruerhoder.

## Alternativ

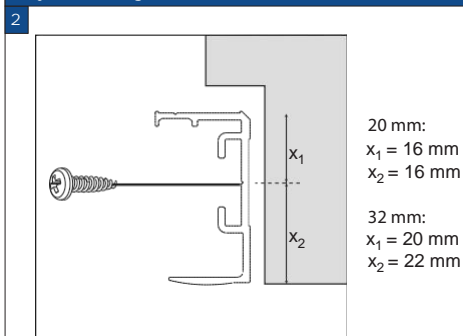
### S3 (U-Profil)

Monteres FØR  
gardinen

#### Profil bores 6 mm hull



#### Nisjemontering (90°)



Hold høyre og venstre sideprofiler i posisjon, merk av hullene som skal bores og bor i profilen (6 mm bor).

Installer klips 5 - 7 cm fra profil endene.

Avstand skruer til ramme er 16 mm. Monter plisse/duette etter monteringsanvisning for den aktuelle modell. Monter sideprofiler ved å benytte 3.5x 19mm skruer nr. 29.1616.0000

