



Terrassemarkise

# Palladio

KASETT	Ja
RULLERØR	Diameter 70mm
MONTASJE	Vegg; tak, takspærre
PROJEKSJON	1.6 m; 2.1 m; 2.6 m; 3.1 m; 3.6 m
MAKSIMAL PROJEKSJON	3.6 m
MAKSIMAL BREDDE	7.0 m
MINIMAL BREDDE	Projeksjon + 0.5 m
ARMER	Sammenleggbare, aluminium, med fjær og kjede. Planering av sammenleggbare armer, i tilfelle av kryssarmer minimal bredde Projeksjon - 0,4 m
KRYSSARMER	Ja for projeksjon : 1.6 m; 2.1 m; 2.6 m; 3.1 m
TELESKOPSTØTTE	Ja
FALLVINKEL	5° ~ 50°
KONSTRUKSJONES FARGE	Pulverlakk: hvit, beige, brun, sølv, strukturell grafitt
MARKISENSDUK	Over 150 mønster
KAPPE	Standard høyde 21cm ( $\pm$ 0,5 cm), maksimal høyde 40 cm for former C, D, 100 cm for formen E
MANUELL DRIFT	Sveiv: 1.5 m; 1.8 m; 2.2 m
AUTOMATISK DRIFT	Motor, motor med en manuell sveiv, fjernkontroll. Vær-, sol- & vindautomatikk. Vi anbefaler motor med elektroniske endebrytere

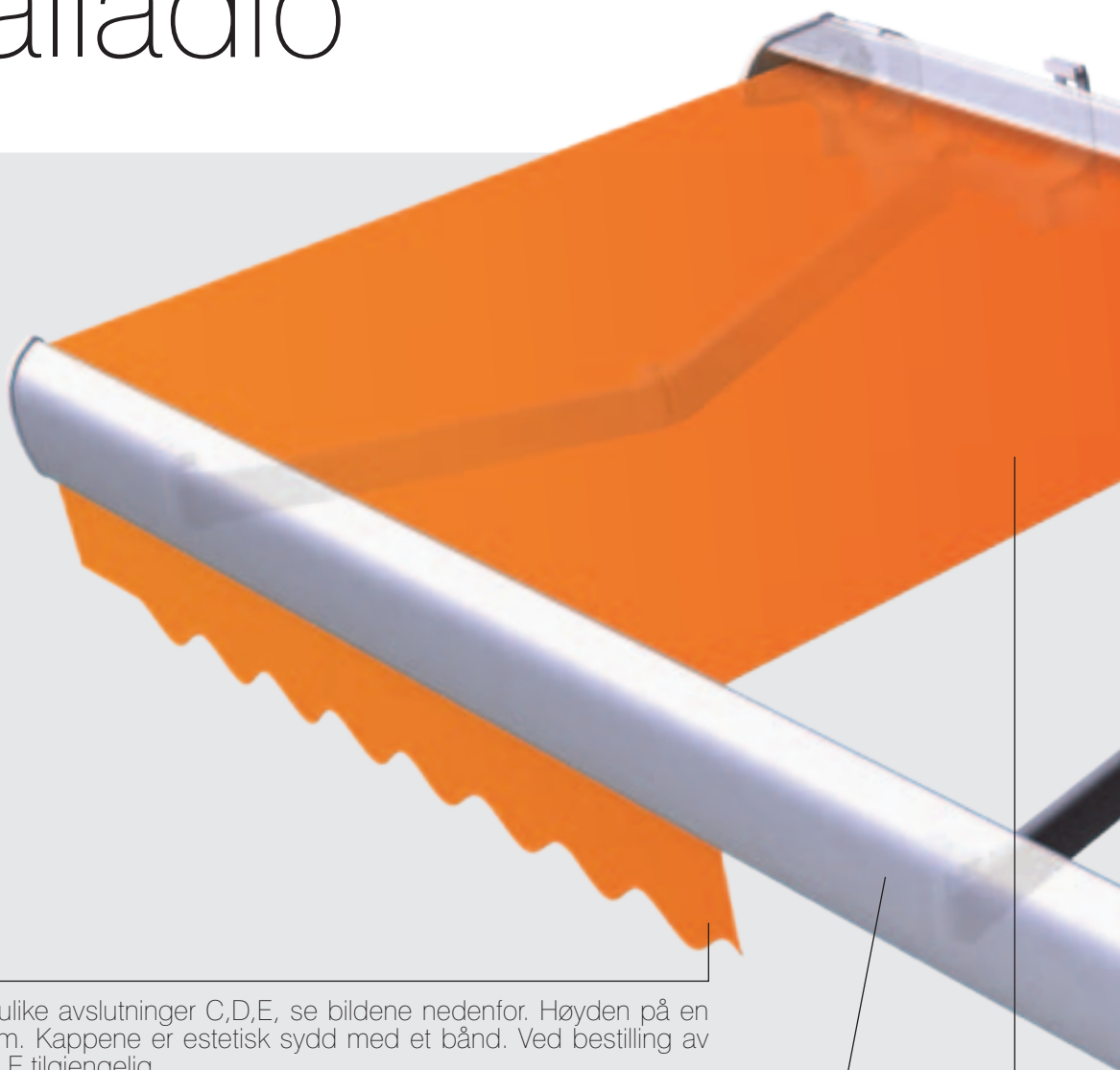


Palladio er en elegant markise med en kassett som ser flott ut på terrassene. Den spesielle konstruksjonen av brakettene i armene gjør at armene er hevet opp, og frontbjelke lukker seg tett med en kassett og dermed dekker opprullet stoff. Bruk av kjeden i armene og den presise utførelsen av leddene sikrer mange års pålitelig drift. Takket være den elastiske støtten i rullerør blir duken jevn stram. Palladio kombinerer funksjonene av en kassettmarkise med en konstruksjon basert på en firkantet bærende bjelke. Dette gjør mulig å bruke kassettmarkisens funksjonalitet, noe som gjør det enkelt å installere. Markisens konstruksjon er pulverlakkert. Markisens konstruksjon er pulverlakkert i hvitt, beige, brun, strukturell grafitt eller sølv. Kan brukes med kryssarmene.





# Palladio



## Kappe

Vi tilbyr kapper med tre ulike avslutninger C,D,E, se bildene nedenfor. Høyden på en standard kappe er 21 cm. Kappene er estetisk sydd med et bånd. Ved bestilling av PLAIN stoff er kun kappe E tilgjengelig.



## Farger på konstruksjonen

For pulvermaling i Sett firma bruker vi IGP farger som er en berømt sveitsisk merkevare. Takket være bruk av IGP-DURA@clean teknologi har lakkeringsoverflater motstand mot skitt og er lett å vedlikeholde.



Powderful Solutions.



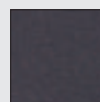
RAL 9010



RAL 1015



RAL 8014



71319



RAL 9006

Sveiver og gir er tilgjengelig i følgende farger: RAL 9010, RAL 1013, RAL 8017, RAL 7035, RAL 7016.

## Markisestoff

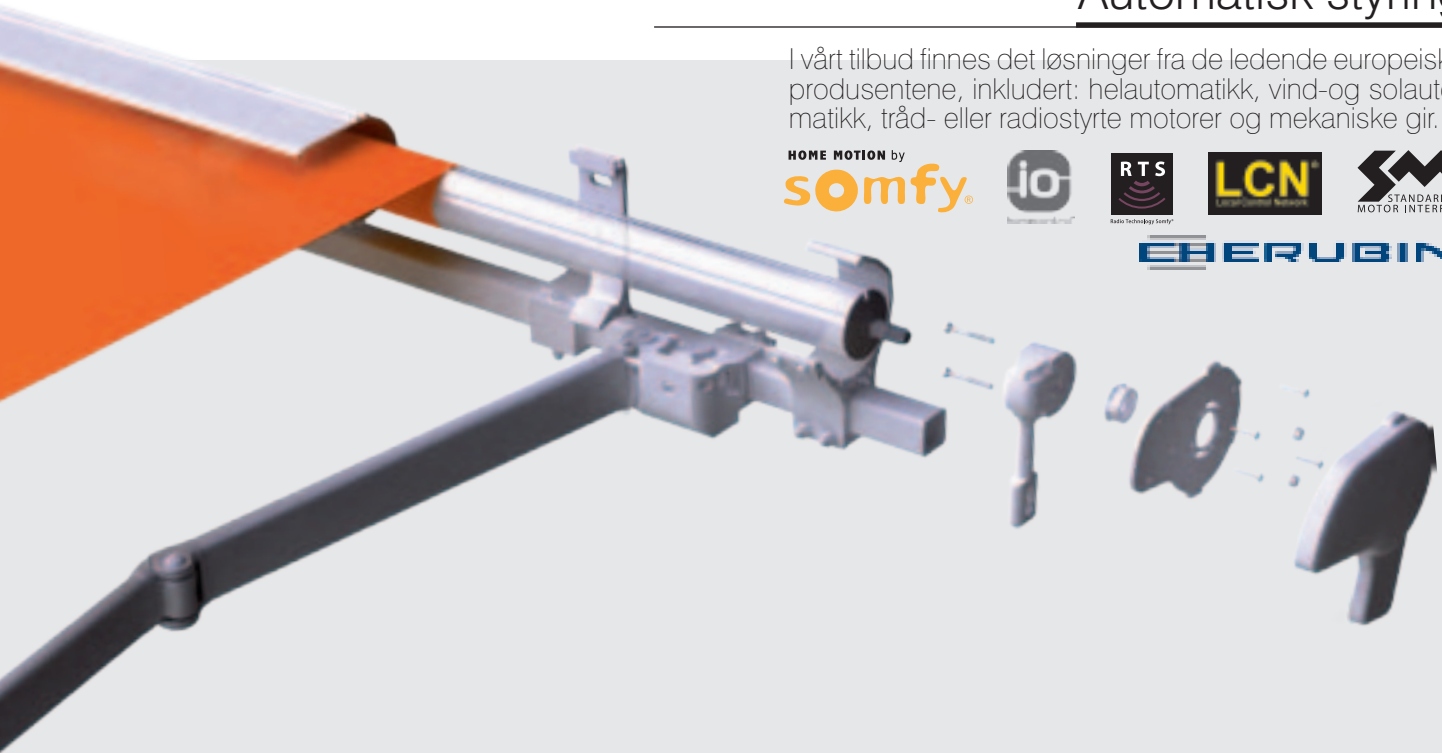
Alle akrylstoff er impregnerert med TEFLON eller SCOTCHGARD beskyttende middel. Det skaper en perfekt beskyttende barriere og forsterker stoffets hydrofobe egenskaper, samt forebygger at skitt setter seg fast. Man skal huske på at faktorer som syrerregn, forurensning fra dyr, vasking med slipende vaskemiddel kan ødelegge den beskyttende barrieren.



Bruk av kassett laget av ekstrudert aluminium som lener seg på en firkantet konstruksjonsrør gir en perfekt beskyttelse og sikrer enkel installasjon. Et spesielt sperrehjul i armenes braketter styrker en perfekt stengeanordning av markisens frontbjelke.

## Automatisk styring

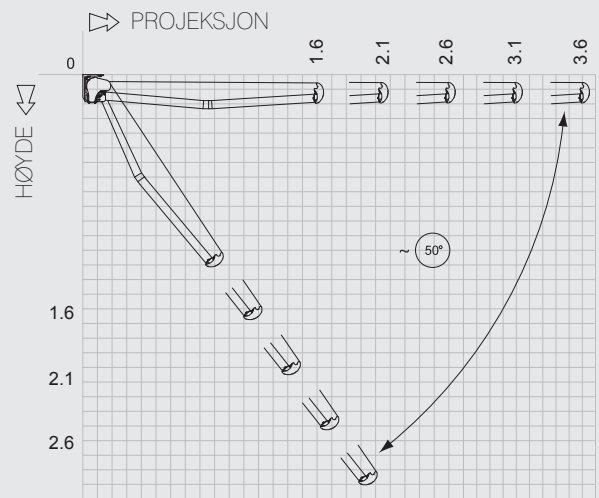
I vårt tilbud finnes det løsninger fra de ledende europeiske produsentene, inkludert: helautomatikk, vind- og solautomatikk, tråd- eller radiostyrte motorer og mekaniske gir.



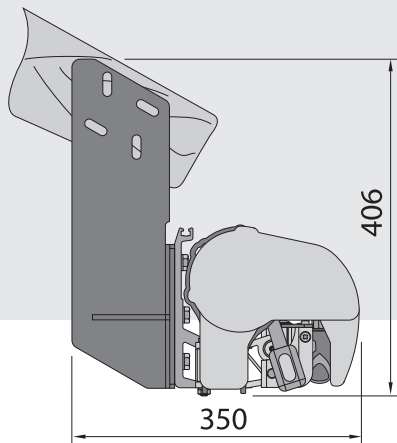
## Montasje



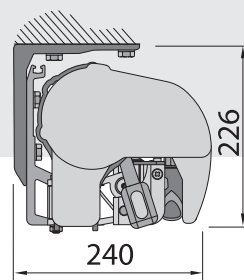
Kryssarmer



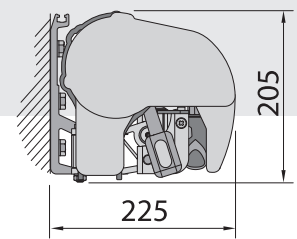
Justering av markisens helningsvinkel



Montering i takbjelke



Montering i tak



Montering på vegg



Terrassemarkise

# Corsica

KASETT	Ja
RULLERØR	Diameter 70mm
MONTASJE	Vegg; tak, takspærre
PROJEKSJON	1.6 m; 2.1 m; 2.6 m; 3.1m; 3.6 m
MAKSIMAL PROJEKSJON	3.6 m
MAKSIMAL BREDDE	7.0 m
MINIMAL BREDDE	Projeksjon + 0.5 m
ARMER	Sammenleggbare, aluminium, med fjær og kjede. Planering av sammenleggbare armer
KRYSSARMER	Ingen
TELESKOPSTØTTE	Ingen
FALLVINKEL	5° ~ 35°
KONSTRUKSJONES FARGE	Pulverlakk: hvit, beige, brun, sølv, strukturell grafitt
MARKISENSDUK	Over 150 mønster
KAPPE	Ingen
MANUELL DRIFT	Ingen
AUTOMATISK DRIFT	Motor, fjernkontroll. Vær-, sol- & vindautomatikk. Vi anbefaler motor med elektroniske endebrytere.



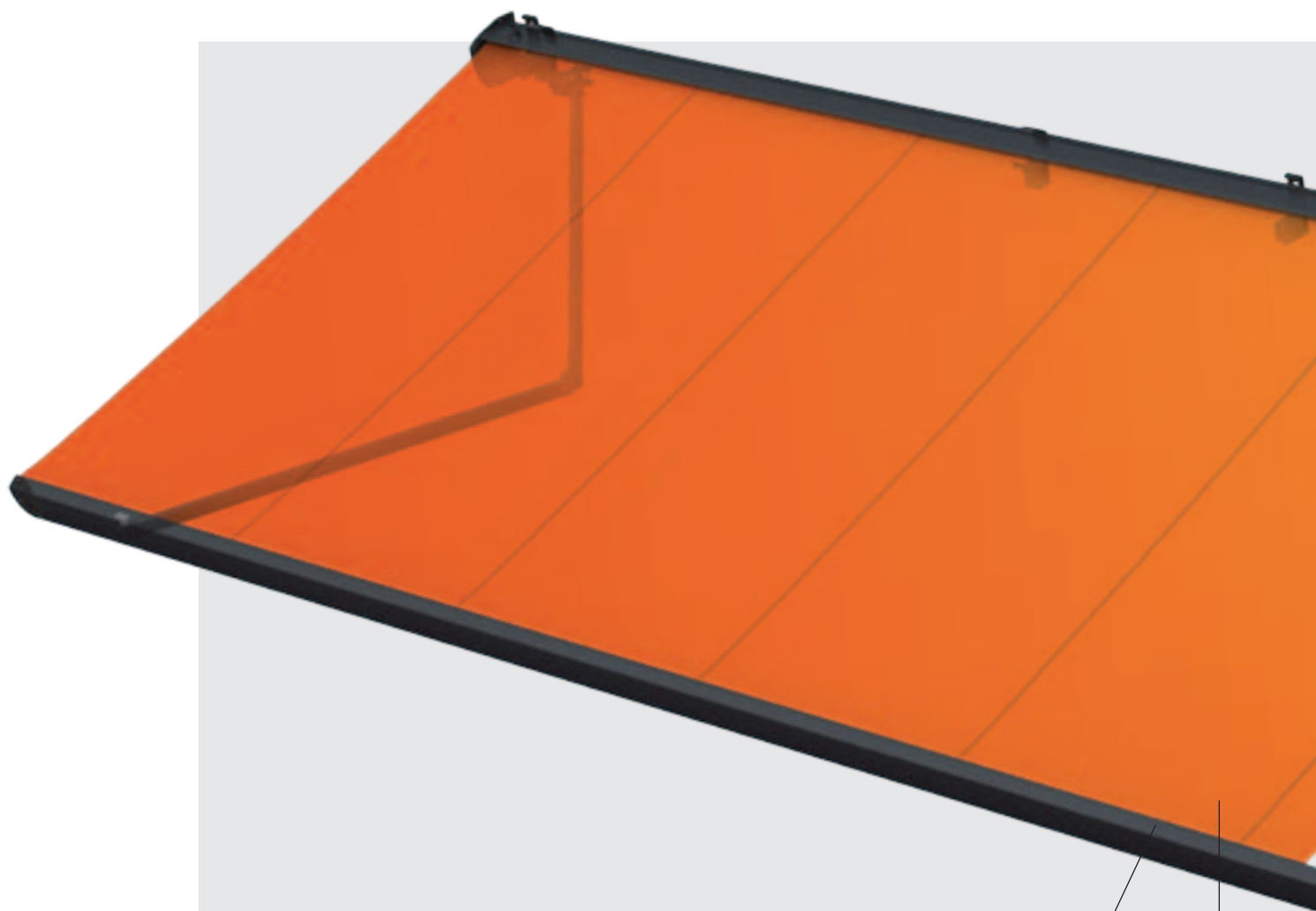


Corsica er en kassettmarkise prosjektet med tanke om skjerming av moderne terrasser. Systemets konstruksjon er laget av ekstrudert aluminium som sikrer utholdenhet og slitestyrke. Bruk av en Flyer-kjede i armkonstruksjonen og presis utførelse av leddene garanterer pålitelig drift i mange år. Systemets kassett er basert på en kvadrattformet bærebjelke som ved større dimensjoner sikrer konstruksjonens stabilitet og forenkler montering. Markisens oppbygning tillater montering av LED-belysning, slik at brukeren får nyte sommerkvelder ute. Takket være sitt estetiske utseende kan Corsica, ved siden av sin skjermingsfunksjon, være en pen dekorasjon av bygningen og framheve dens individuelt, unikt karakter.



Terrassemarkise

# Corsica



## Farger på konstruksjonen

For pulvermaling i Sett firma bruker vi IGP farger som er en berømt sveitsisk merkevare. Takket være bruk av IGP-DURA@clean teknologi har lakkeringsoverflater motstand mot skitt og er lett å vedlikeholde.



Powderful Solutions.



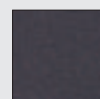
RAL 9010



RAL 1015



RAL 8014



71319



RAL 9006

## Markisestoff

Alle akrylstoff er impregnert med TEFLON eller SCOTCHGARD beskyttende middel. Det skaper en perfekt beskyttende barriere og forsterker stoffets hydrofobe egenskaper, samt forebygger at skitt setter seg fast. Man skal huske på at faktorer som syreregn, forurensning fra dyr, vasking med slipende vaskemiddel kan ødelegge den beskyttende barrieren.



# Konstruksjon

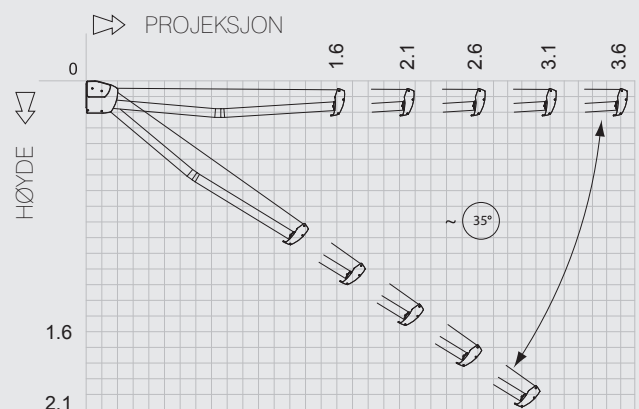
Systemets konstruksjon er laget av ekstrudert aluminium som garanterer systemets utholdenhet. Markisens kassett er basert på et kvadrattformet rør, som ikke bare beskytter markisestoffet, men også forenkler montering. Armbrakettens spesielle sperremekanisme sikrer perfekt stenging av frontbjelken.

## Automatisk styring

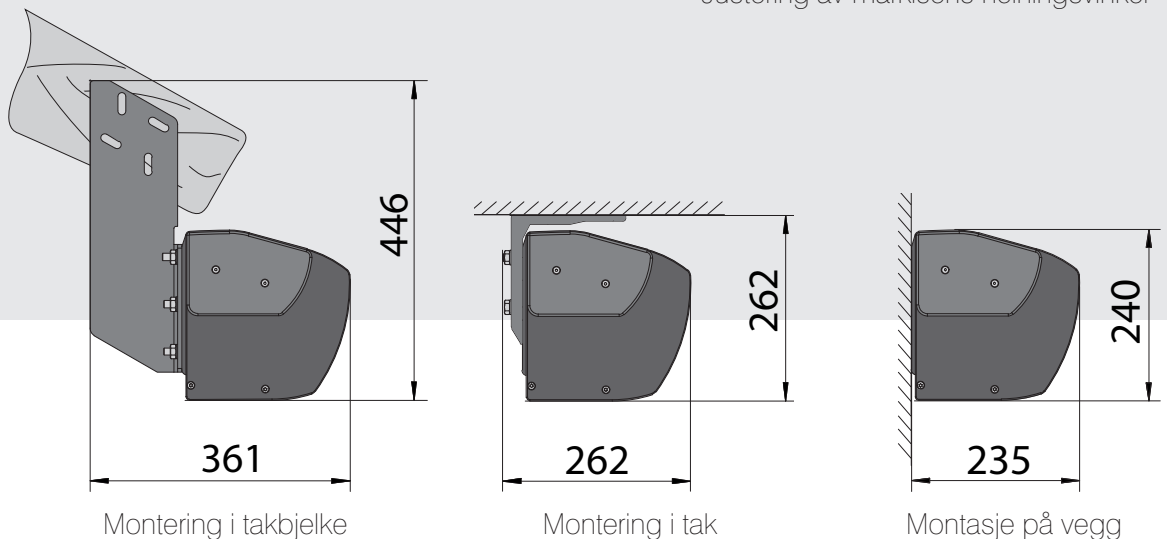
I vårt tilbud finnes det løsninger fra de ledende europeiske produsentene, inkludert: helautomatikk, vind- og solautomatikk, tråd- eller radiostyrte motorer og mekaniske gir.



## Montasje



Justering av markisens helningsvinkel

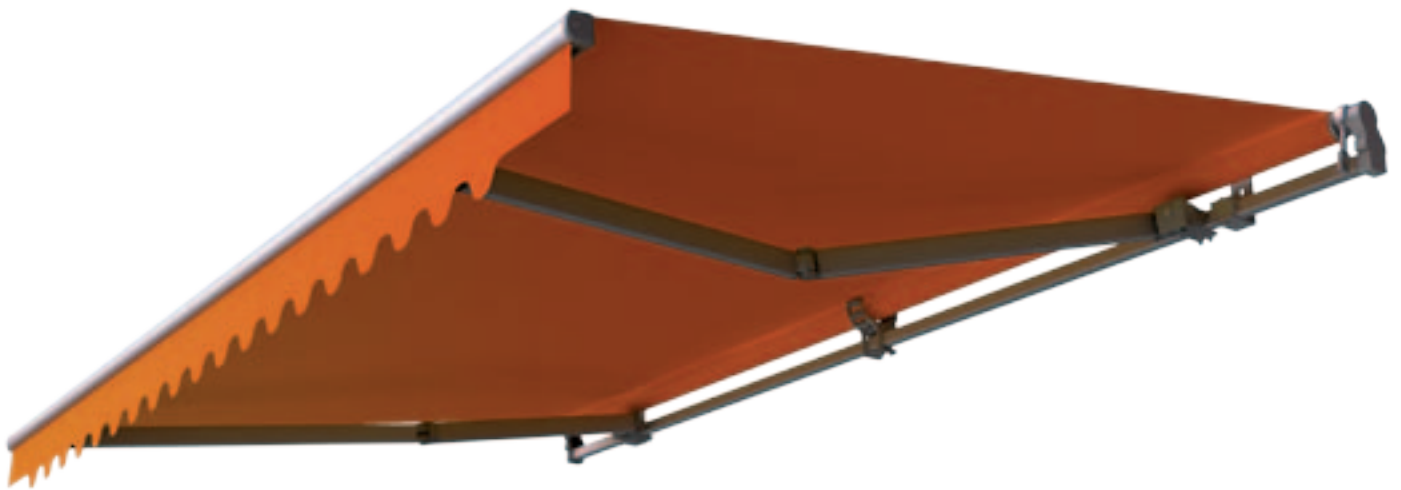




Terrassemarkise

# Jamaica

KASETT	Ingen
RULLERØR	Diameter 70mm og 78 mm
MONTASJE	Vegg; tak, takspærre
PROJEKSJON	1.6 m; 2.1 m; 2.6 m; 3.1 m; 3.6 m; 4.1 m
MAKSIMAL PROJEKSJON	4.1 m
MAKSIMAL BREDDE	7.0 m (ved projeksjon 4.1m maksimal bredde 6.0 m)
MINIMAL BREDDE	Projeksjon + 0.5 m
ARMER	Sammenleggbare, aluminium, med fjær og kjede Planering av sammenleggbare armer, minimal bredde Projeksjon 0,4m
KRYSSARMER	Ja
TELESKOPSTØTTE	Ja
FALLVINKEL	5° ~ 40°
ALTERNATIV KAPPE	Ja
KONSTRUKSJONES FARGE	Pulverlakk: hvit, beige, brun, sølv, strukturell grafitt
MARKISESDUK	Over 150 mønster
KAPPE	Standard høyde 21cm ( $\pm$ 0,5 cm), maksimal høyde 40 cm for former C, D, 100 cm for formen E
ALTERNATIV MED OPPRULLET KAPPE	Ja
MANUELL DRIFT	Sveiv: 1.5 m; 1.8 m; 2.2 m
AUTOMATISK DRIFT	Motor, motor med en manuell sveiv, fjernkontroll Vær-, sol- & vindautomatikk

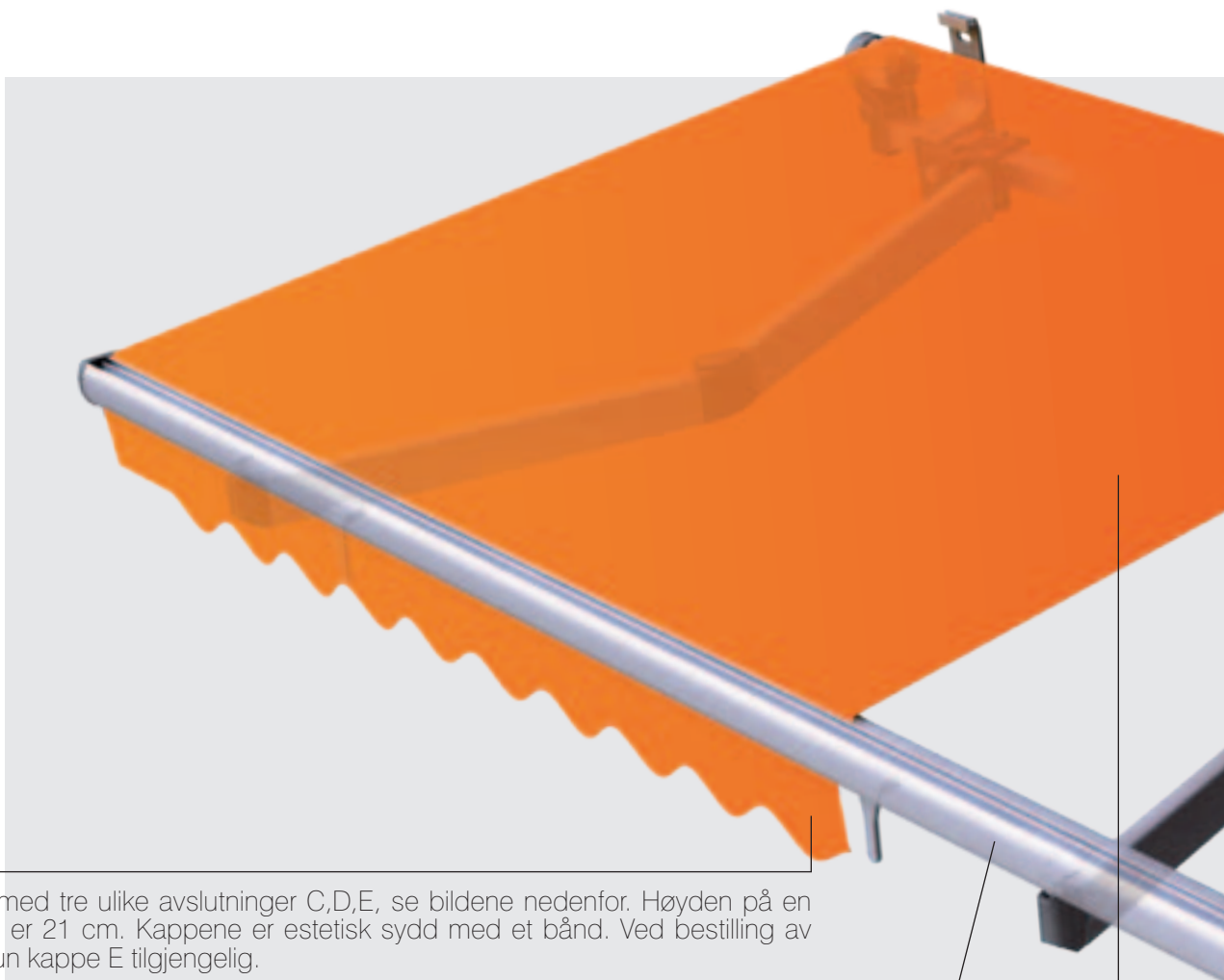


Jamaica er en kombinasjon av eleganse og holdbarhet. Dens konstruksjon sikrer en lang levetid ved intensiv bruk og derfor er det ideelle valget for store terrasser og næringsområder. Markisens sammenleggbare armer er montert på aluminium braketter av spesiell konstruksjon laget i maskiner som bruker numerisk kontroll. Bruk av kjeden i armene og den presise utførelsen av leddene sikrer mange års pålitelig drift. Takket være den sentrale støtten på rullerøret i store markiser blir duken jevn stram. Konstruksjonen er basert på et stål firkantet bjelke, som tillater en vis frihet når det gjelder monteringssteder av festebraketter, og som gjør at markisen er svært enkelt å montere. Et alternativt tak sørger for beskyttelse av duken i opprullet stilling. Markisens konstruksjon er pulverlakkert i hvit, beige, brun, strukturell grafitt eller sølv. Kan brukes med kryssarmene.





# Jamaica



## Kappe

Vi tilbyr kapper med tre ulike avslutninger C,D,E, se bildene nedenfor. Høyden på en standard kappe er 21 cm. Kappene er estetisk sydd med et bånd. Ved bestilling av PLAIN stoff er kun kappe E tilgjengelig.



## Farger på konstruksjonen

For pulvermaling i Sett firma bruker vi IGP farger som er en berømt sveitsisk merkevare. Takket være bruk av IGP-DURA@clean teknologi har lakkeringsoverflater motstand mot skitt og er lett å vedlikeholde.



Powderful Solutions.



RAL 9010



RAL 1015



RAL 8014



71319



RAL 9006

Sveiver og gir er tilgjengelig i følgende farger: RAL 9010, RAL 1013, RAL 8017, RAL 7035, RAL 7016.

## Markisestoff

Alle akrylstoff er impregnert med TEFLON eller SCOTCHGARD beskyttende middel. Det skaper en perfekt beskyttende barriere og forsterker stoffets hydrofobe egenskaper, samt forebygger at skitt setter seg fast. Man skal huske på at faktorer som syrerregn, forurensning fra dyr, vasking med slipende vaskemiddel kan ødelegge den beskyttende barrieren.





Armenes braketter er laget i maskiner som bruker numerisk kontroll og av ekstrudert aluminium noe som gjør mulig å bruke armer med 4.1 m projeksjon. Alternativ tak beskytter stoffet mot dårlig vær.

## Automatisk styring

I vårt tilbud finnes det løsninger fra de ledende europeiske produsentene, inkludert: helautomatikk, vind- og solautomatikk, tråd- eller radiostyrte motorer og mekaniske gir.

HOME MOTION by  
**somfy**

**io**  
Innovative Outdoor

**RTS**  
Radio Technology Safety

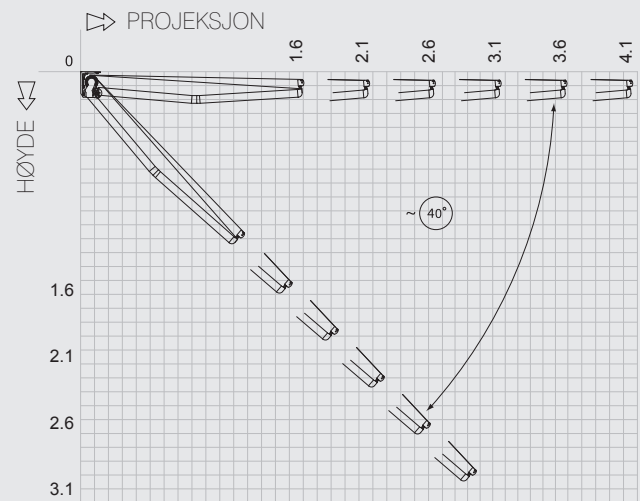
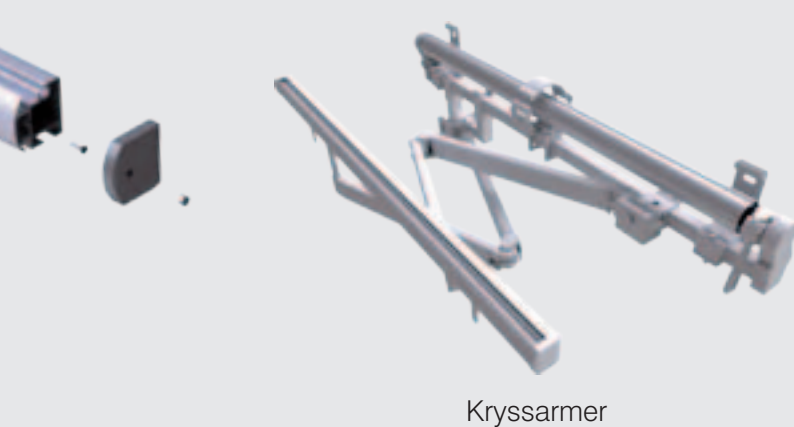
**LCN**  
Lombardini Control Network

**STANDARD MOTOR INTERFACE**

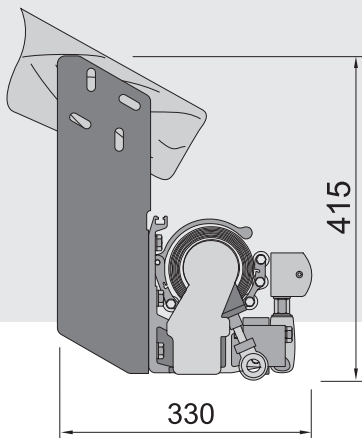
**BERUBINI**



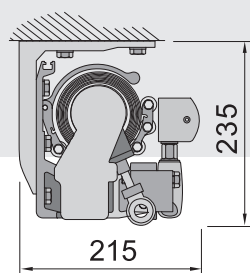
## Montasje



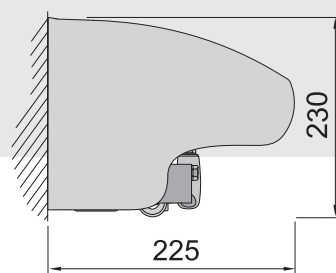
Justering av markisens helningsvinkel



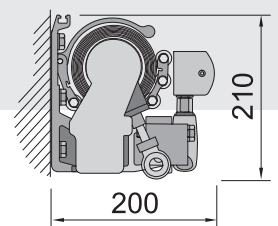
Montering i takbjelke



Montering i tak



Montering på vegg – alternativ med tak



Montering på vegg